

BRAVO™ 5

*Ceiling Mount
PIR Detector*

INSTALLATION INSTRUCTIONS

Потолочный детектор движения - Bravo 5

ИНСТРУКЦИЯ ПО УСТАНОВКЕ

Потолочный детектор движения - Bravo 5, разработан, чтобы обеспечить надежное обнаружение движения для домашних или промышленных систем сигнализации.

Браво 5 использует специальную линзу Fresnel сделанную для обнаружения движения в области 360°, и имеет четыре элемента сенсоров PIR детекторов, оптимизированных для полного обнаружения движения в поле зрения. Специальные особенности: устойчивость от ложных тревог по радиоканалу - (RF) и статического электричества, гарантированная защита от неисправностей и срок службы в течение многих лет.

Особые Характеристики:

- Много уровней обработки Сигнала *
- охват 360°
- Четыре элемента PIR сенсоров
- Высокий уровень защиты от статического электричества.
- Отличная устойчивость от возникновения ложных тревог при наложениях по радиоканалу - (RF).
- Температурная компенсация
- Переключатель обнаружения движения - быстро / медленно.
- Перемычка ON/OFF LED индикатора.
- Конструкция SMD.
- Супер тихая работа.
- ГАРАНТИЯ: 5 ЛЕТ.

Электрические характеристики

- Входное Напряжение: 9 - 14.5 VDC
- Ток потребления: номинал - 18 mA, 15 mA - при тревоге, @12 VDC

Рейтинг Контактв:

- Реле Тревоги: 0.1A @24VDC
- Тамперный переключатель: 0.1A @ 24VDC

Размеры (диаметр x высоту):

4.6" – 117 мм x 1.4" мм

* Соответствует Патентам

Зона обнаружения детектора:

- Максимальный диапазон обнаружения (диаметр):
- При установке 2.5 метра от пола – 7.3 метра
 При установке 3.0 метра от пола – 9.2 метра
 При установке 3.6 метра от пола – 12.2 метра

Дополнительные возможности:

Перемычка LED индикатора ON/OFF - J1

Счетчик импульсов (Быстро/Медленно) - J2

Параметры окружающей среды / Устойчивость

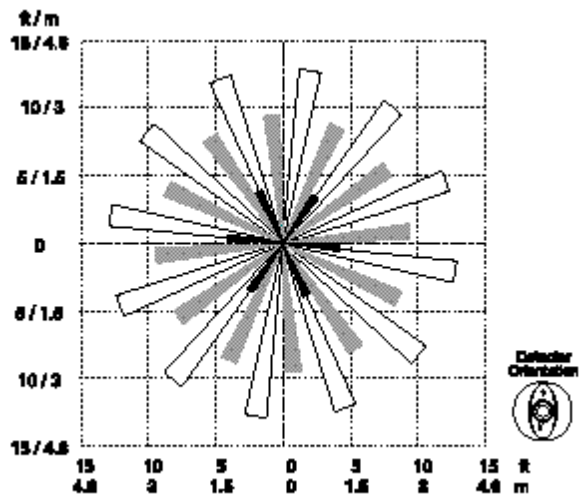
- RF Устойчивость: 20V/m (100Hz - 1.2GHz)
- Контакты терминала: 2.4KV @ 1.2joules
- Рабочая температура: 32 -122°F / 0 - 50°C
- Влажность 5 - 95% RH

Информация о Продукции

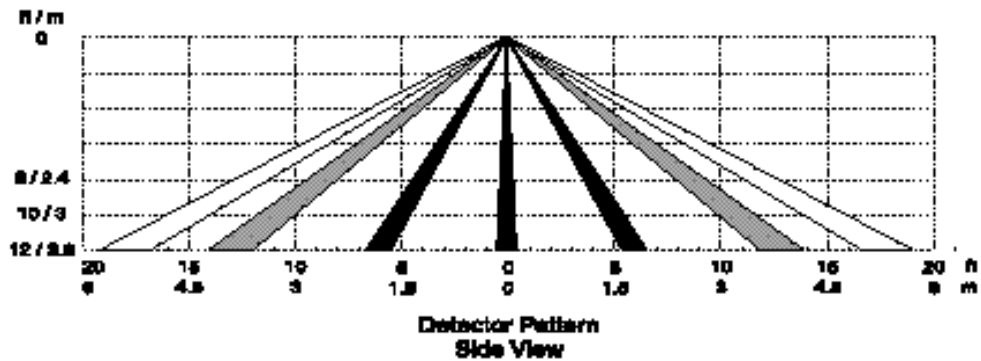
- BV-500: Форма "А", контакт тревоги
- BV-501: Форма "А", контакт тревоги и тамперный переключатель
- BV-502: Форма "С", контакт тревоги и тамперный переключатель

Область перекрытия:

Вид сверху (на высоте 2.4 м)



Вид сбоку



Расположение Детектора

Детектор Bravo 5 разработан для установки на потолке в сухом внутреннем помещении для обнаружения движения, с перекрытием 360°.

Проверьте, что ожидаемый путь проникновения злоумышленника – проходит в области обнаружения детектора. Используйте диаграмму охвата, как образец, чтобы определить наилучшее положение детектора.

Осмотрите монтажную позицию и защищаемую область, для избежания потенциальных проблем. Избегайте наличия источников ложных тревог:

Отражающие Поверхности

Не направляйте детектор на отражающие поверхности, как например, зеркало или окно как это может исказить образец охвата или отражать солнечный свет непосредственно в детектор.

Воздушные Потoki - сквозняки

Избегайте позиций, которые подвергаются прямому высокому воздушному потоку, как например, около выхода воздушного канала вентиляции.

Влажность

Не располагайте детектор около источников пара или масел.

Солнце

Не направляйте детектор так, чтобы он получал прямой солнечный свет.

Преграды

Не ограничивайте охват устанавливая большие объекты в пределах направления области обнаружения (как например, ширмы, высокие полки, книжные шкафы и т.п.).

Монтаж

Для того, чтобы открыть корпус, осторожно скрутите верхнюю крышку против часовой стрелки и поднимайте ее из нижней крышки. Используйте небольшую отвертку, чтобы удалить соответствующие заглушки для проводки. Установите нижнюю часть, используя поставленные винты.

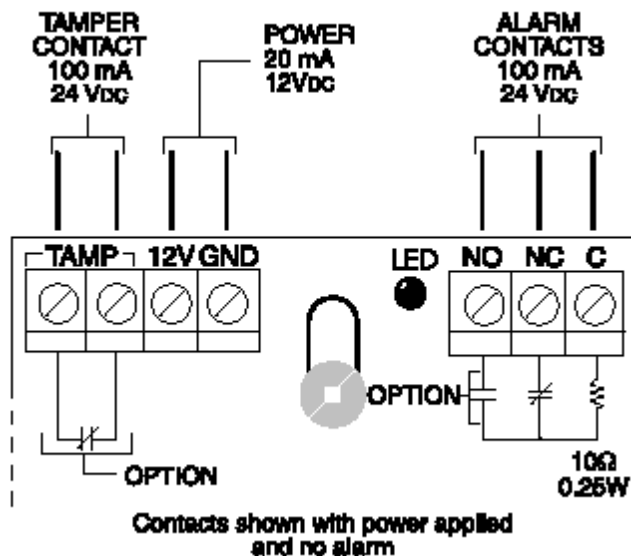
Для того, чтобы закрыть корпус, используйте определяющую линию в нижней крышке, чтобы выровнять триммер в верхней крышке.

Как только верхняя крышка займет свое место, скрутите верхнюю крышку по часовой стрелке, чтобы запереть ее на месте.

ПРИМЕЧАНИЕ: Так как никакая корректировка не необходима для монтажной схемы, не рекомендуется, чтобы инсталлятор удалял монтажную плату из детектора

Подключение

Посмотрите следующую схему для инструкций по проводке:



Включение питания

При включении питания, LED индикатор загорится приблизительно 90 на секунд, чтобы указать, что устройство подогревается.

В течение этого периода, реле удерживаются в состоянии тревоги.

После 90 периода разогревания, LED индикатор погаснет и устройство начнет реагировать на движение в защищенной области.

Испытания

ВАЖНОЕ ПРИМЕЧАНИЕ: Установленное, устройство должно тщательно тестироваться, чтобы гарантировать соответствующую надежную работу.

Конечный Пользователь должен инструктироваться относительно того, как выполнять тесты, и должен производить тестирование детектор регулярно.

Тест перемещением

1. Установите джампер PIR LED - J1 в позиции ON.

2. Закройте верхнюю крышку.

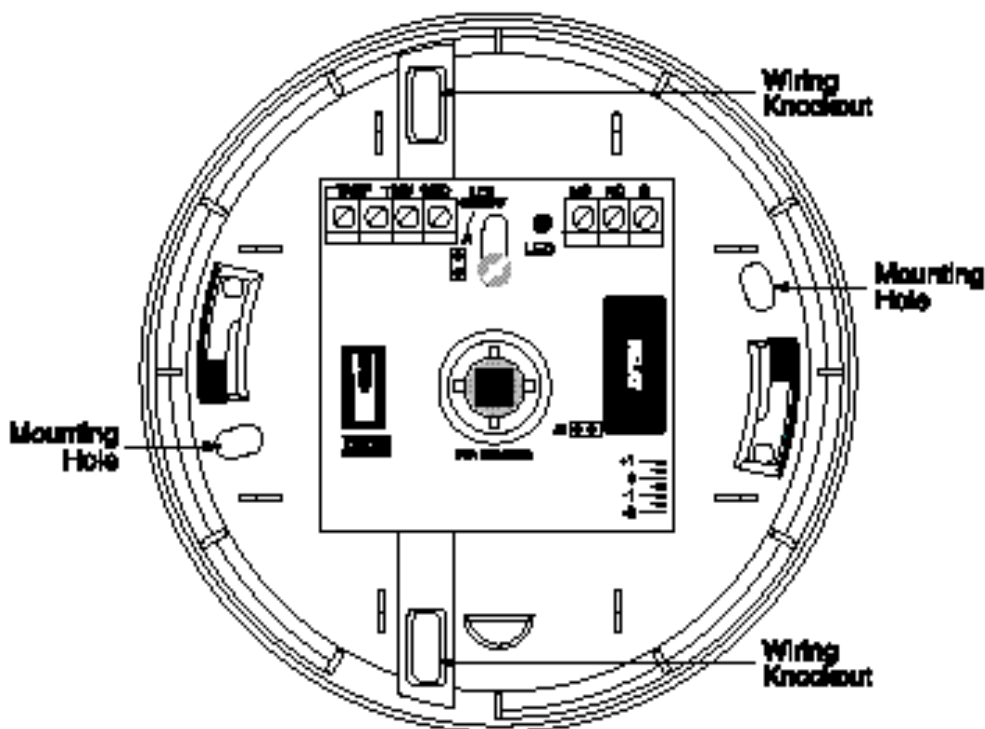
3. Произведите перемещение всей области, где необходимо обнаружение.

Индикатор детектора будет включаться всякий раз, когда движение обнаружено.

Если охват будет неполным, переместите устройство.

Незначительная постройка может быть сделана вращением детектора на несколько градусов (используйте диаграмму обнаружения) чтобы повысить обнаружение в определенной точке в защищенной области.

4. Если необходимо, индикатор тревоги может отключаться установкой J1 в OFF, после того, как тест завершен.



Ограничение гарантийных обязательств

Компания Security Controls Ltd. гарантирует, что в течение пяти лет, со дня приобретения, данный продукт будет свободен от дефектов в материалах и технологии изготовления при нормальном использовании, и что гарантируется исправление любых нарушений таких дефектов.

Digital Security Controls Ltd. решает, по своему усмотрению, исправление или замену дефектного оборудования при возврате оборудования в пункт ремонта.

Эта гарантия относится только к дефектам в частях и материалах, но не на ущерб понесенный при пересылке или установке, или при ущербе из-за причин вне сферы действий Digital Security Controls Ltd. Например: молния, чрезмерное напряжение, механические повреждения или ущерб, возникший из-за злоупотребления, а также при внесении самостоятельных изменений или неправильном использовании оборудования.

Предшествующая гарантия должна относиться только к оригинальному покупателю, и должна быть вместо любых других гарантий, независимо явных или неявных обязательств со стороны Digital Security Controls Ltd.

Digital Security Controls Ltd. не принимает претензии, и ни уполномочивает любого другого человека, имеющего целью действовать от своего имени, чтобы модифицировать или изменить эту гарантию, ни заниматься любой другой гарантией или ответственностью относительно этого продукта.

Digital Security Controls Ltd. ни в коем случае не будет ответственной за любые прямые, косвенные или последующие убытки, убытки от ожидаемого дохода, убыток от потери времени или любых других убытков понесенный покупателем в связи с приобретением, установкой или действием или неудачей этого продукта.

Детекторы Движения могут только обнаружить движение в пределах определенных областей, как указано в их соответствующих инструкциях по установке.

Они не могут делать различия между злоумышленниками и предполагаемыми жильцами.

Детекторы Движения не обеспечивают объемную защиту области обнаружения.

У них есть многочисленные лучи обнаружения и движение может обнаруживаться только в беспрепятственных областях покрытых этими лучами.

Они не могут обнаружить движение, которое происходит за стенами, потолками, полом, закрытыми дверями, стеклянными перегородками, стеклянными дверями или окнами.

Любой тип нарушений, независимо преднамеренный или непреднамеренный, как например, маскирование линз, или распыление любого материала в линзах, зеркалах окон или любой другой части системы обнаружения, нарушит правильную работу детектора.

Пассивные инфракрасные детекторы движения действуют, считывая изменения в температуре.

Тем не менее, их эффективность может уменьшаться, когда окружающая температура находится около или выше температура тела человека или если есть источники тепла в области обнаружения или около нее.

Источниками тепла могут быть: нагреватели, печи, камины, солнечный свет, кондиционеры и так далее.

Предупреждение: Digital Security Controls Ltd. рекомендует, чтобы система полностью регулярно тестировалась.

Тем не менее, несмотря на частые испытания, и из-за, тамперных нарушений и отключений электричества, возможно, этот продукт не сможет выполнять свою работу, как ожидается.

Важная Информация: Изменения или модификации продукции не одобряется Digital Security Controls Ltd, и это может аннулировать полномочия потребителя на обслуживание этого оборудование.

© 1997 Digital Security Controls Ltd., Toronto, Canada
1645 Flint Road, Downsview, Ontario Canada M3J 2J6
(416) 665-8460 Fax: (416) 665-7498
29002462 R1
